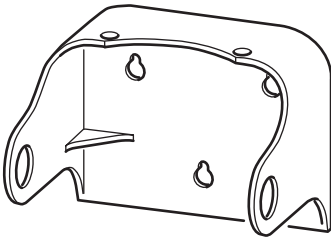
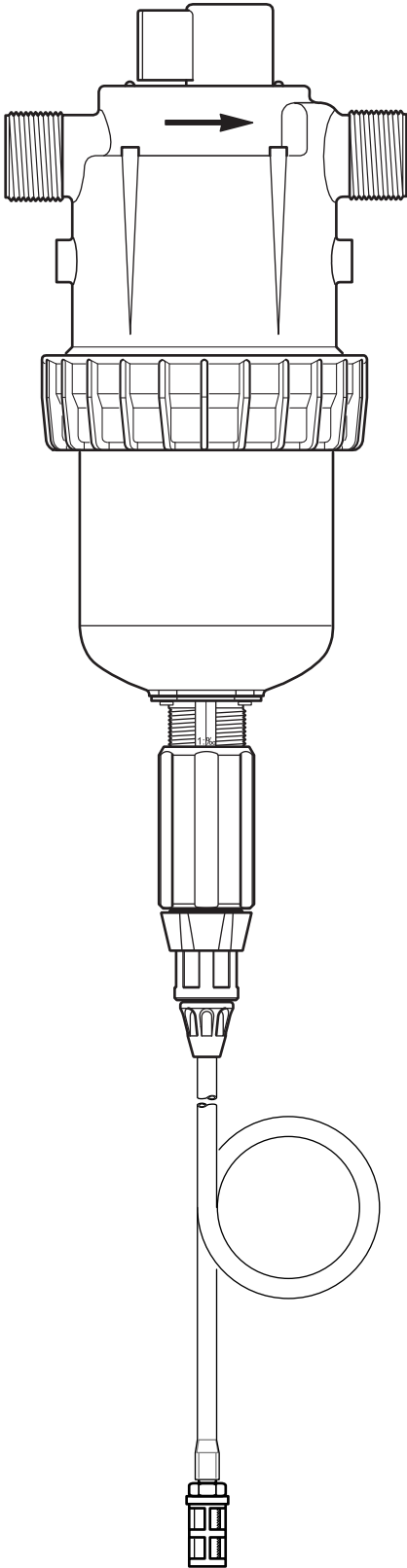


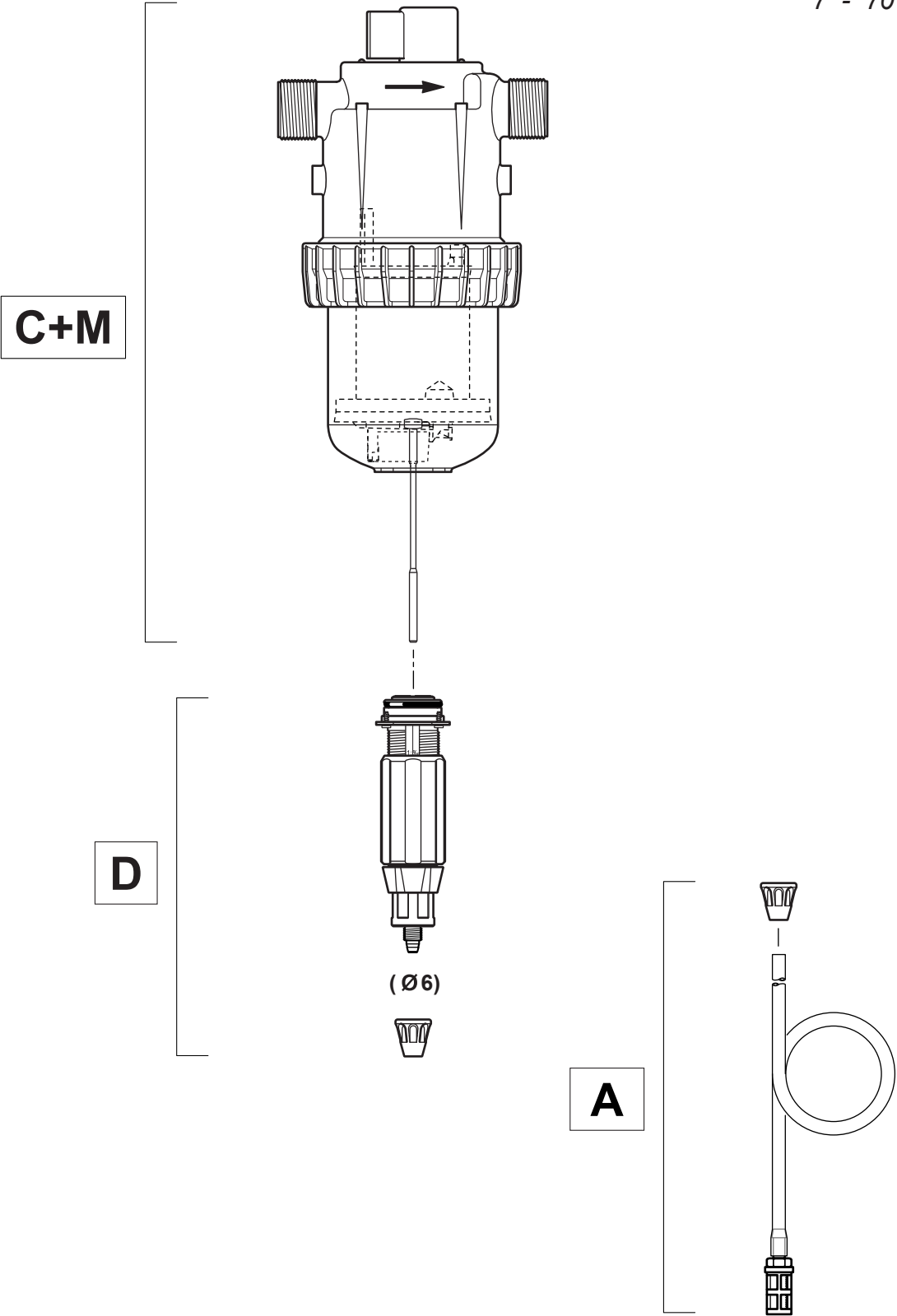
D45RE3000

4.5 m³/h - 0.3 - 1‰
20 GPM - 1:3000 - 1:1000
0.5 - 5 bar
7 - 70 psi



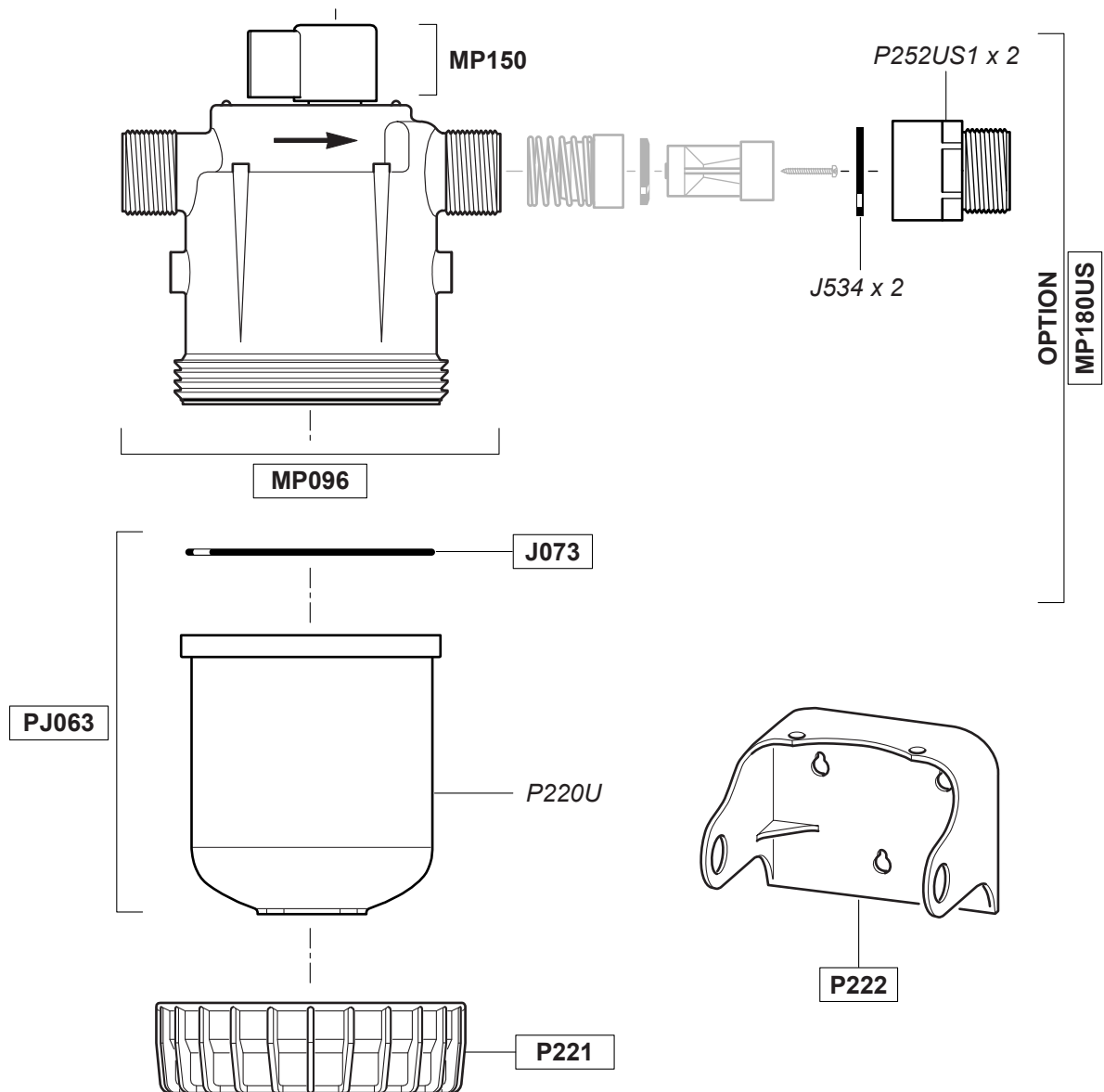
D45RE3000

4.5 m³/h - 0.3 - 1‰
20 GPM - 1:3000 - 1:1000
0.5 - 5 bar
7 - 70 psi



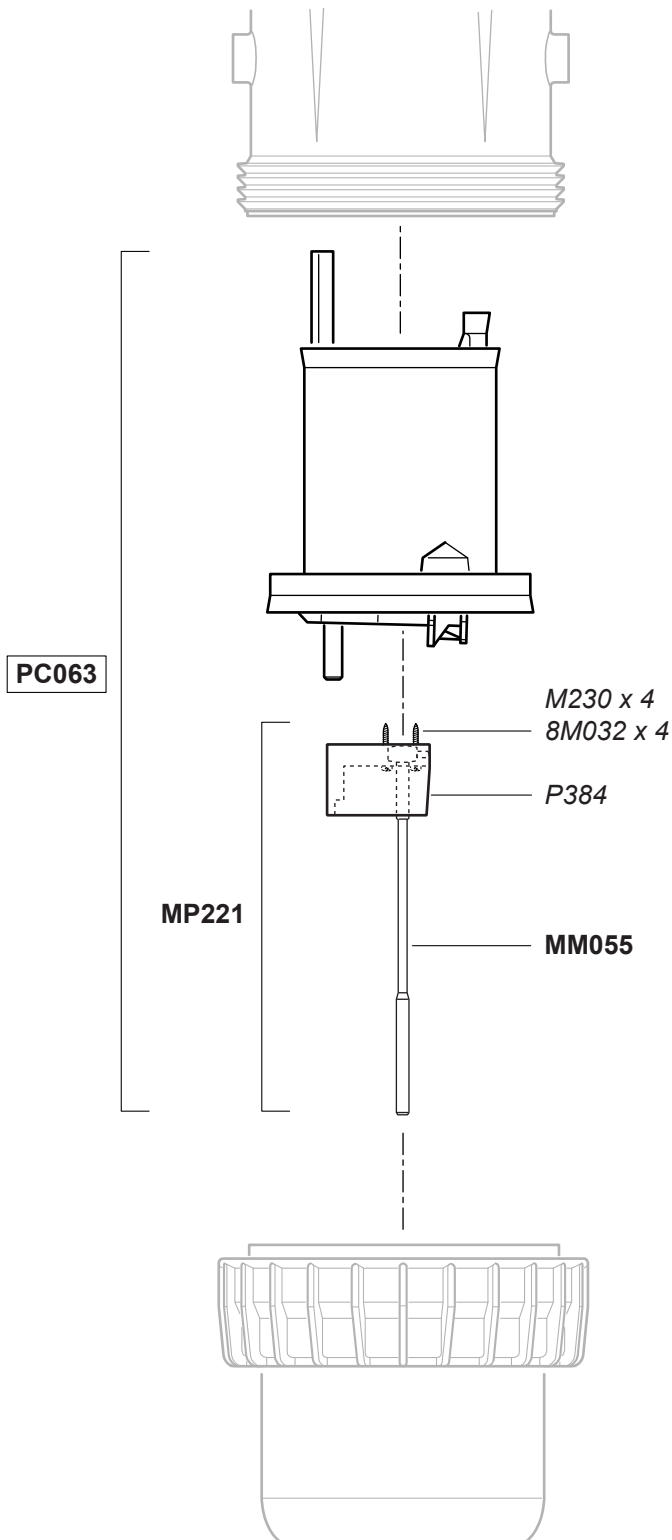
D45RE3000

4.5 m³/h - 0.3 - 1‰
20 GPM - 1:3000 - 1:1000
0.5 - 5 bar
7 - 70 psi



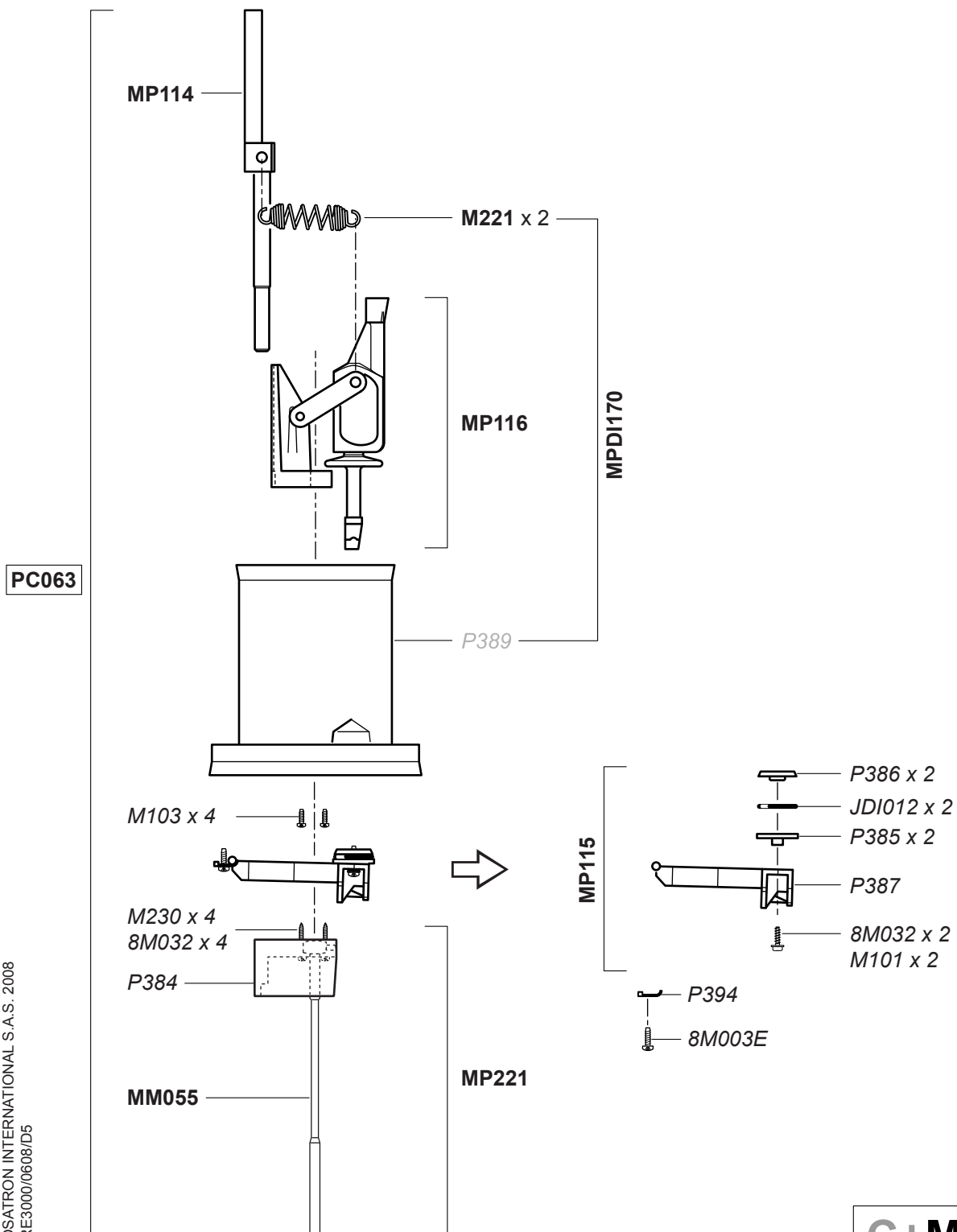
D45RE3000

4.5 m³/h - 0.3 - 1‰
20 GPM - 1:3000 - 1:1000
0.5 - 5 bar
7 - 70 psi



D45RE3000

4.5 m³/h - 0.3 - 1‰
 20 GPM - 1:3000 - 1:1000
 0.5 - 5 bar
 7 - 70 psi

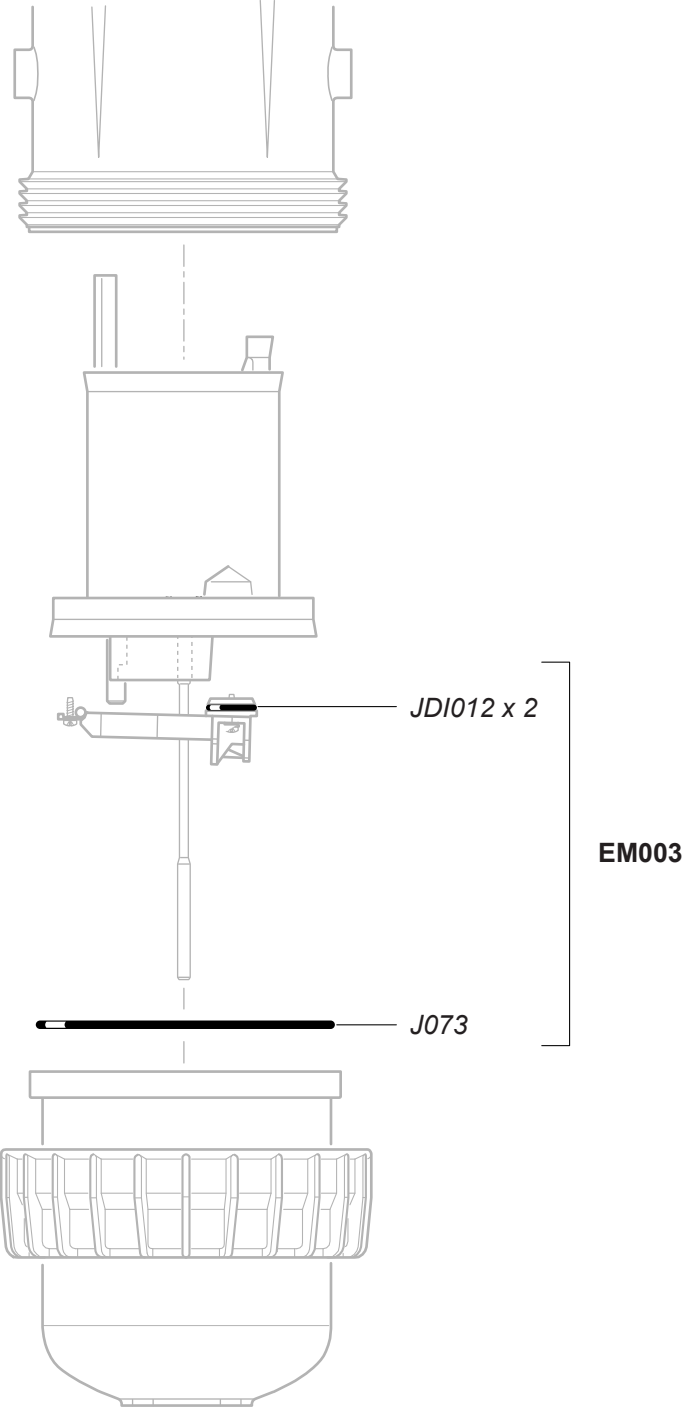


© DOSATRON INTERNATIONAL S.A.S. 2008
 D45RE3000/0608/D5



D45RE3000

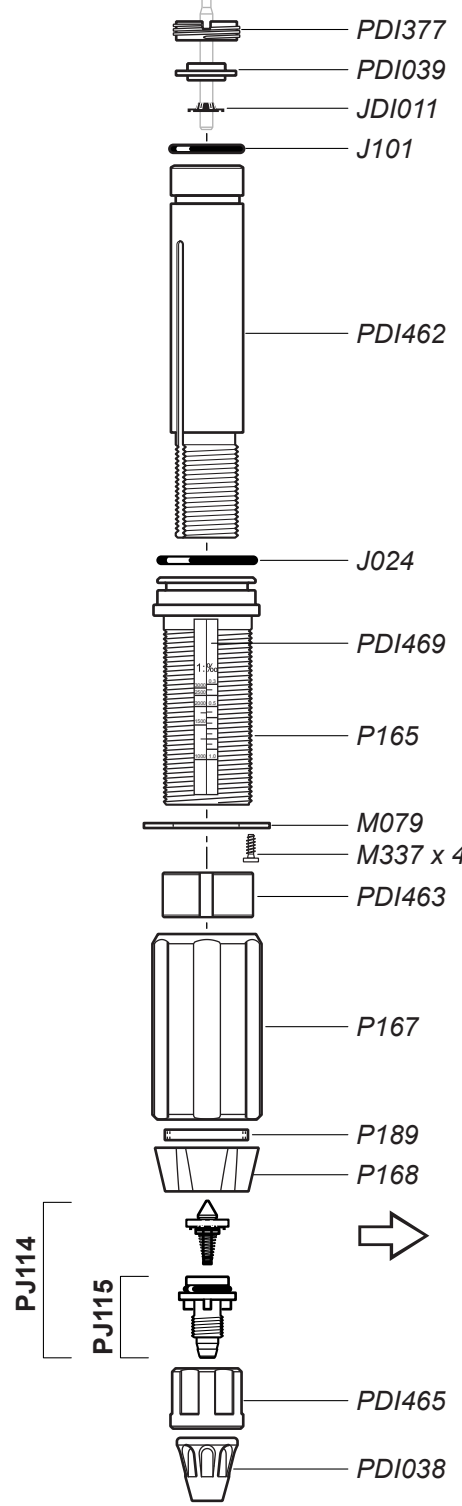
4.5 m³/h - 0.3 - 1‰
20 GPM - 1:3000 - 1:1000
0.5 - 5 bar
7 - 70 psi



D45RE3000

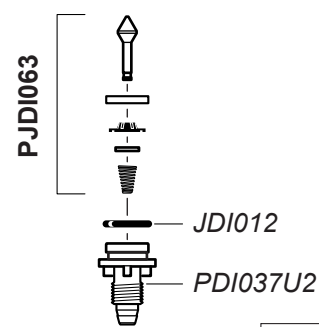
4.5 m³/h - 0.3 - 1‰
 20 GPM - 1:3000 - 1:1000
 0.5 - 5 bar
 7 - 70 psi

CD075



PE009

(Ø6)

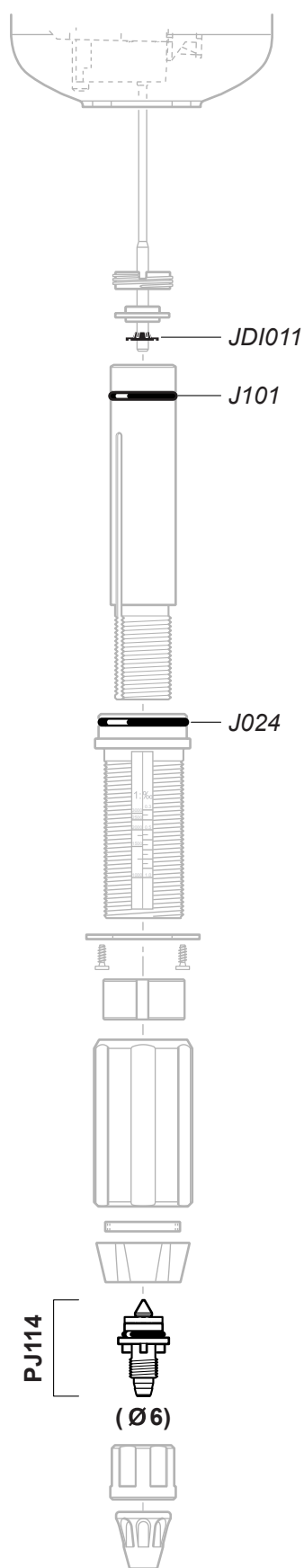


D

D45RE3000

4.5 m³/h - 0.3 - 1‰
20 GPM - 1:3000 - 1:1000
0.5 - 5 bar
7 - 70 psi

PJ116



D

D45RE3000

4.5 m³/h - 0.3 - 1‰
20 GPM - 1:3000 - 1:1000
0.5 - 5 bar
7 - 70 psi

