



# DOSATRON®

WATER POWERED DOSING TECHNOLOGY

# 3 m<sup>3</sup>/h

## D 3 СЕРИЯ



### Технические характеристики

- Диапазон дозирования:  
**0.03 - 25 %\***  
[1 : 3000 - 1 : 4]
- Производительность\*\*:  
**10 l/h - 3 3 м<sup>3</sup>/ч**  
[0.16 l/min - 50 l/min]  
[1/3 US Pint/min - 14 US GPM]
- Рабочее давление:  
**0.3 - 6 атм\***  
[4.3 PSI - 85 PSI]
- Расход добавляемого концентрата:  
**0.003 - 300 л/ч\***  
[0.017 Fl. oz/min - 1.4 US GPM]

\*Зависит от конкретной модели — см. таблицу моделей на обороте  
 \*\*При работе с водой. Производительность при работе с другими жидкостями можно узнать у специалистов Dosatron

### Уникальная технология дозирования

**Техника дозирования:**  
Пропорциональная не требующая электричества

**Источник энергии:**  
Давление потока воды

- Встроенные функции:**
- **Измерение:** гидравлический волюметрический двигатель
  - **Дозирование:** непрерывное впрыскивание концентрата
  - **Регулирование:** автоматическое в зависимости от изменения расхода воды
  - **Смешивание:** встроенная гомогенизация

**Комплектация:**  
1 дозатор, 1 крепление на стену,  
1 всасывающий шланг, 1 инструкция по эксплуатации

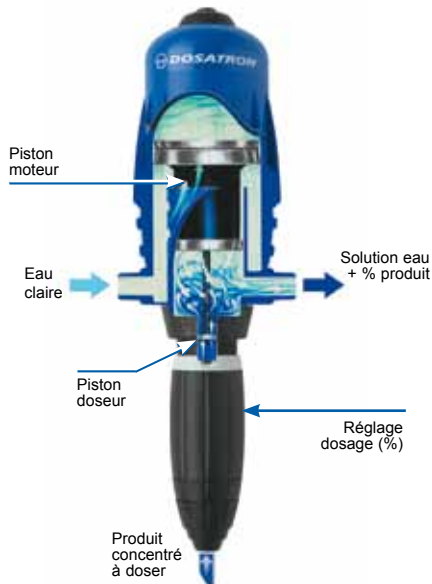




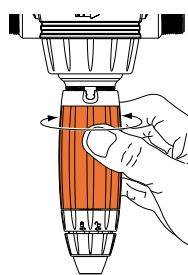
# D 3 серия

## Принцип работы

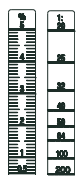
Установленный непосредственно в сеть водоснабжения Dosatron использует давления воды в качестве единственной движущей силы. Приводимый в действие таким образом, он всасывает концентрированный продукт, дозирует его с желаемым процентным содержанием, а затем перемешивает с проходящей через него водой. Полученный раствор продолжает свое движение по сети водоснабжения. Количество впрыскиваемого концентрата будет прямо пропорционально объему воды, проходящей через Dosatron, вне зависимости от колебаний расхода или давления в сети.



## Пропорциональное дозирование с внешней регулировкой



Установка необходимой дозировки производится посредством совмещения указателя с отметкой на градуированной шкале. Количество впрыскиваемого концентрата будет прямо пропорционально объему воды, проходящей через дозатор. Например при установке шкалы: 1% = 1:100 = 1 объем вещества на 100 объемов воды.



## Серия дозаторов 3 м³/ч

Модель	Дозировка	Рабочее давление
D 3 RE 3000	0.03 - 0.3 %	0.3 - 6 атм.
D 3 RE 2	0.2 - 2 %	0.3 - 6 атм.
D 3 RE 5	0.5 - 5 %	0.3 - атм.
D 3 RE 10	1 - 10 %	0.5 - атм.
D 3 RE 25*	5 - 25 %	0.5 - атм.

\*D 3 RE 25 - производительность ограничена 2 м³/ч

Существуют также другие серии дозаторов с производительностью 0.7 м³/ч, 2.5 м³/ч, 4.5 м³/ч, 8 м³/ч, 20 м³/ч. За дополнительной информацией пожалуйста обращайтесь к нам.

## Технические характеристики

Общие сведения	
- Макс. рабочая температура	40° C [104° F]
- Мин. рабочая температура	5° C [41° F]
- Дозировка	= 1 об.конц.продукта на 100 об.воды
- Средняя точность дозировки*	± 10 %
- Повторяемость рез-в	± 3 % (Standard API 675)
- Потеря давления*	0.2 - 2.3 атм.
Дополнительные функции	
- Встроенный фильтр	Отсутствует
- Соединения: вход/выход	3/4" M : BSP- NPT Ø 20 x 27 mm Опционально
- Устройство отключение двигателя (стопор)	Встроен
- Предохранительный воздушный клапан	Встроен
- Обратный клапан	Отсутствует
Двигатель	
- Двигатель	гидравлический поршень
- Емкость цилиндра	0.53 L (1 цикл, каждые два щелчка)
- Камера смешивания	встроена
Дозировка	
- Встроенный впрыск на выходе	простого действия до 10%, двойного действия > 10%
- Дозирующий поршень	игльчатый, нагруженный пружиной
- Всасывающий клапан	
Всасывание	
- Автовключение	Есть
- Макс. вязкость концентрата*	200 - 800 спз при 20°С от 400 спз и дозировке > 2% рекомендуется V набор > 2%
- Максимальная длина всасывающего шлангатах	4 м
- Фильтр	есть (нагруженный)

\* Зависит от модели и условий работы (уточняйте у специалистов)

### Область применения

Гигиена и санитария - Мытьё автомобилей - Металлообработка  
Пищевая индустрия - Типография - Растениеводство - Животноводство

### Решаемые задачи

Медикаментизация - Дезинфекция - Очистка - Смазка - Удобрение - Фитообработка - Введение добавок - Коррекция pH - Автомойка - Санитарная очистка и др.

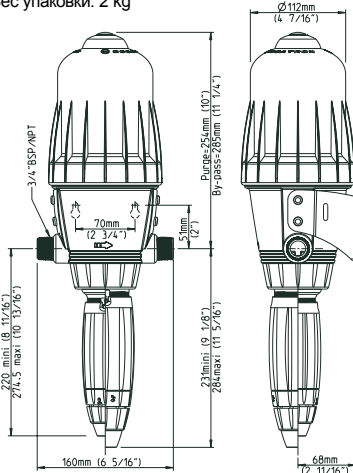
### Установка

#### Для увеличения срока службы дозатора рекомендуется:

- Установить фильтр предварительной очистки (60 мкм), в зависимости от качества воды.
  - Производить ежегодную замену прокладок дозирующей системы.
  - Промывать как можно чаще чистой водой.
  - Перед регулировкой дозировки отключать подачу воды и дать упасть до нуля давлению воды в дозаторе.
  - Установить регуляторы давления и устройства защиты от гидравлических ударов.
  - Для того чтобы избежать попадания смешанного продукта обратно в систему водоснабжения рекомендуется установить обратный клапан.
  - Предусмотреть обходную линию в узле водоподготовки.
- Подробные советы по установке уточняйте у наших специалистов.

#### Габаритные размеры D3 RE 2 - D 3RE 5 / 10:

- Размеры упаковки: 55.4 x 16.8 x 14.4 см
- Вес упаковки: 2 kg



## МАТЕРИАЛЫ (СТАНДАРТНОЕ ИСПОЛНЕНИЕ)

Корпус: особый полипропилен, НТ

Поршень двигателя: полипропилен, полиамид, VF или НТ, реек, PVDF (поливинилиденфторид)

Дозирующая система: полипропилен, полиэтилен, хастеллой (пружина клапана)

Всасывающий шланг: ПВХ или полиэтилен

## Дополнительная комплектация

(■ : доступно для заказа ● : входит в стандартную комплектацию ★ : недоступна (или не требуется) для данной модели)

Для оптимальной совместимости

- AF набор - комплект прокладок дозирующей системы для дозирования щелочных продуктов
- VF набор - комплект прокладок дозирующей системы для дозирования кислот, масел, ароматических веществ и пестицидов
- K набор - комплект для дозирования продуктов с высокой концентрацией кислот (>15%)



PVDF корпус - рекомендуется для дозирования кислот высокой концентрации и других агрессивных веществ  
IE набор - система внешнего впрыска концентрата  
V набор - трубка для дозирования продуктов высокой вязкости  
Особые материалы - движением переключателя остановить/запустить систему всасывания продукта



Удобный указатель текущей дозировки.

Движением переключателя остановить/запустить систему всасывания продукта

★ Переходники - переходники на другой диаметр коммуникаций

■ Ремень - позволяет надежно закрепить дозатор, например, в случае установки в транспортном средстве

■ Прочее - уточняйте у наших специалистов

Дополнительная комплектация позволяет оптимизировать Dosatron под Ваши потребности. Если Вам нужна помощь в выборе свяжитесь с нашими специалистами.

Каждый дозатор Dosatron проходит тестирование и имеет индивидуальную маркировку.

REF. D3RE2VF 07400745

N° Série

CUSTOMER SERVICE — ОБСЛУЖИВАНИЕ КЛИЕНТОВ

По вопросам обслуживания клиентов в пределах Российской Федерации обращайтесь в ЗАО «Данлен».

Адрес: 196084, Россия г. Санкт-Петербург, ул. Цветочная д. 25А БЦ «Мануфактура» оф. 605

Телефоны/факсы: +7 (812) 336-94-36, +7 (812) 336-95-52, +7 (812) 388-90-53, +7 (812) 388-99-85.

Сайт: www.danlen.ru

Эл.почта: info@danlen.ru

## DOSATRON INTERNATIONAL S.A.S.

Rue Pascal - B.P. 6 - 33370 TRESSES (BORDEAUX) - FRANCE

Tel. 33 (0)5 57 97 11 11 - Fax. 33 (0)5 57 97 11 29 / 33 (0)5 57 97 10 85

e.mail : info@dosatron.com - http://www.dosatron.com

Данный документ не является контрактным обязательством и поставляется только в качестве справочной информации. Компания Dosatron оставляет за собой право изменять конечный вид и комплектацию изделия без предварительного уведомления. © DOSATRON INTERNATIONAL S.A.S. 2010